

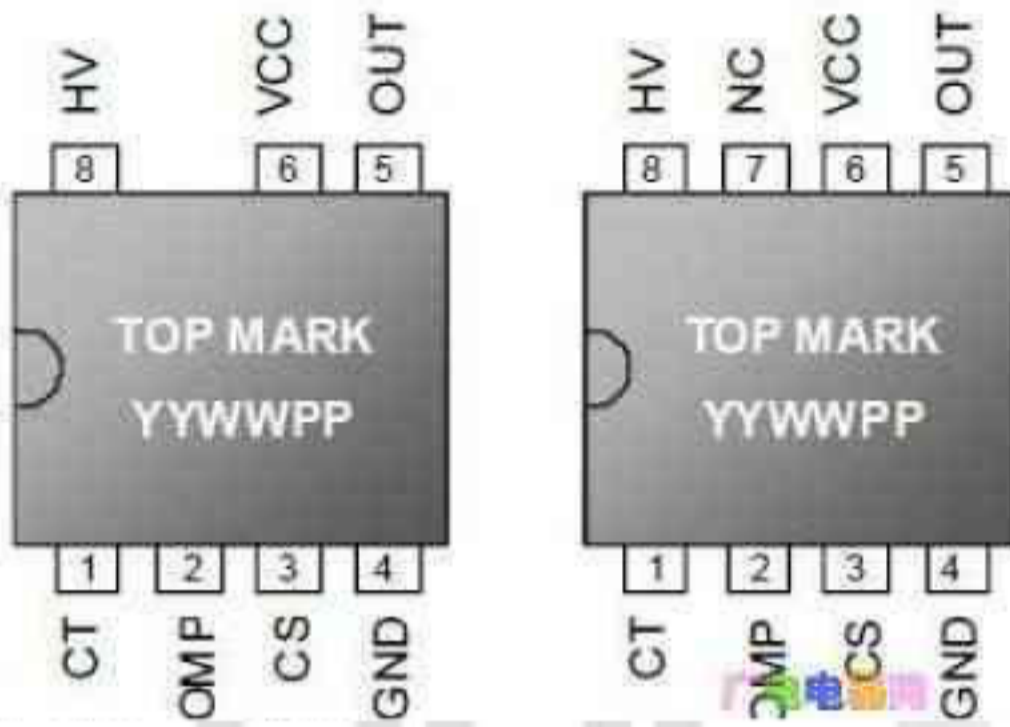
LD7576 芯片中文资料

【用途】 电源芯片

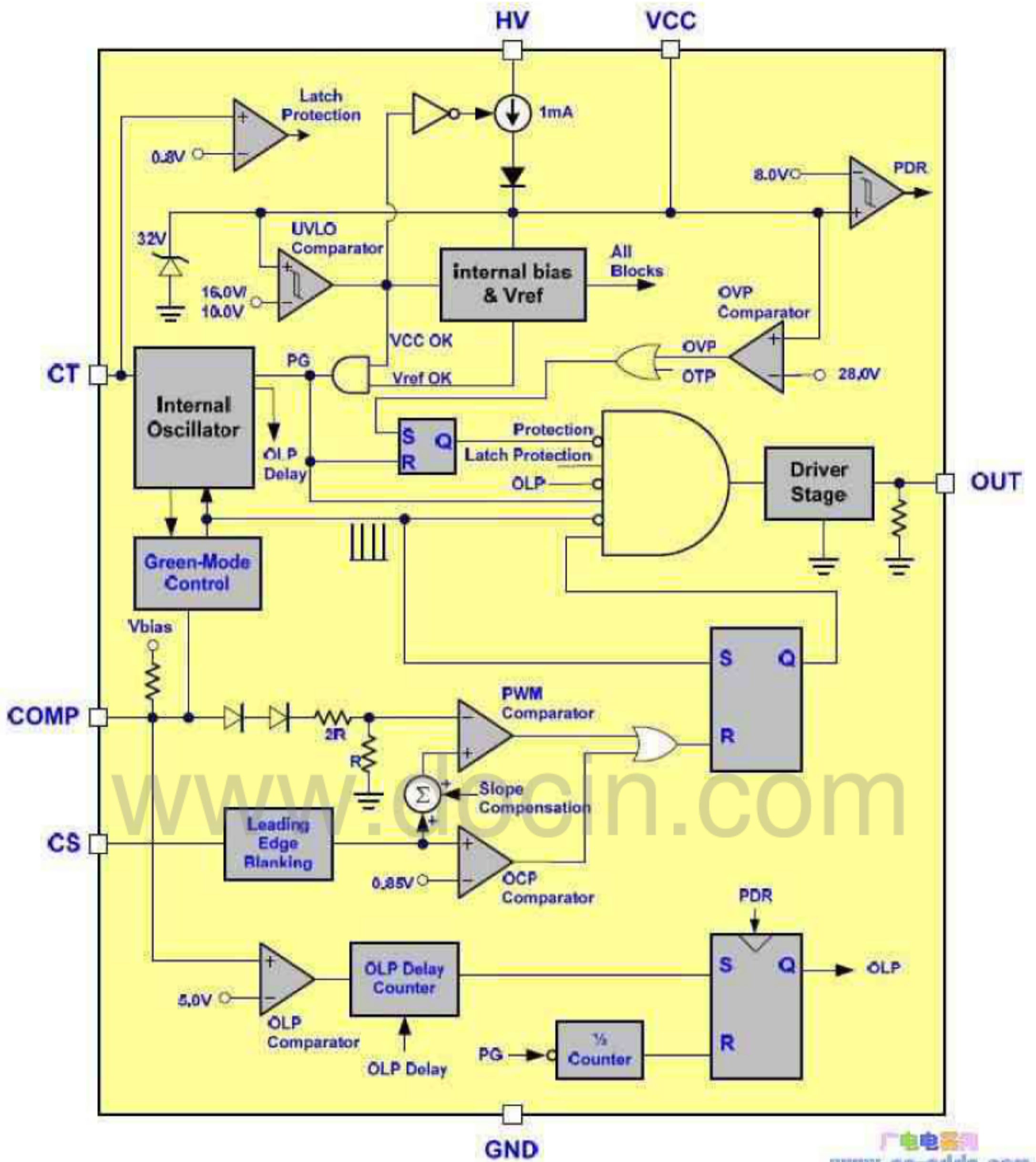
【性能参数】

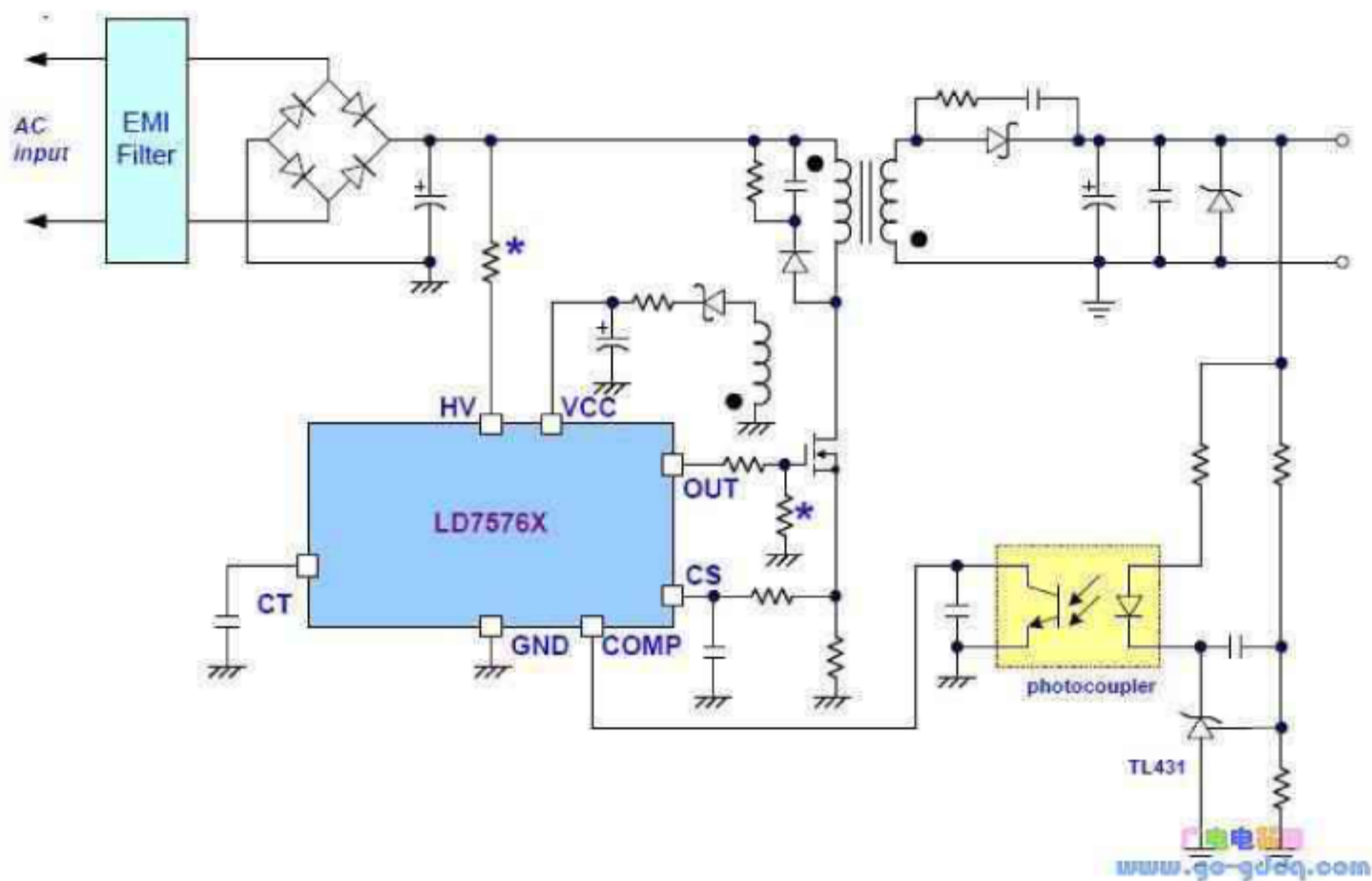
采用8脚贴片封装。

引脚排列图：



内部方框图





LD7576 的 6 脚是第二关键检测点，当电源不工作时，通过测量该点电压可以缩小故障部位。例如，通电后，若 6 脚电压达不到 16V，说明电路不振荡是因启动电压过低引起的，故障部位一般在 8 脚及 6 脚的外部电路或内部电路。当 6 脚电压大幅度摆动时，说明电路进入保护状态。

4. 第三关键检测点

LD7576 的 5 脚是第三关键检测点。当电路不工作时，切断 5 脚外部电路，测量 5 脚脉冲波形，根据波形的有无可以判断故障是因 **LD7576** 引起的，还是因开关管不工作引起的。在空载状态下，用指针式万用表测量该脚时，若电压摆动，说明有脉 > 中输出；否则说明无脉

电源各路无输出，但保险管未烧

先测 C905 上的电压，若为 0V，说明交流输入电路中有断路现象。若 C905 上的电

压正常，则查 **LD7576** 的 6 脚电压。若 6 脚电压为 0V，应查 R904、R905 是否开路，以及 6 脚外部元件(C907、C908、VD901)有无击穿现象。若 6 脚电压低于 16V，说明启动电压太低，应查 6 脚外部元件(C907、C908、VD901)有无漏电现象，若无漏电现象，说明 **LD7576** 损坏。若 6 脚电压在 16V 以上，说明 **LD7576** 内部电路有问题。若 6 脚电压波动，说明保护电路动作。检修思路如下：先让电源空载工作，若电源恢复正常，说明是过载保护，应查负载。若在空载下，电源故障依旧，说明是过压保护或欠压保护。可先查 R909 和 VD901，因为这两个元件开路时，**LD7576** 的 6 脚就得不到补给供电，会引起欠压保护。若 R909 和 VD901 正常，则应对稳压环路进行检查，在稳压环路中，

易损元件是 IC903 和 IC904。若稳压环路正常，应查 VD900 和 C906。

开关管，PWM 被烧得只看到 LD757XX，后面的关键字看不到!! 经过搜集大量资料，总结得出，用 LD7576 跟 LD7575 的区别，是 1 脚接到地的元件不同，LD7575 用的是电阻，而 LD7576 用的是电容接到地!

而我修到的这台机，1 脚是接电容到地! 所以确定型号为 LD7576，两个 IC 8 脚接 300V 的电阻都是 20K!! (据说 LD7575 代换 LD7576 只要把 1 脚接的电容换成电阻，具体多大据说是 100K，我没实践过!)

由于手上只有 203D6，再找资料，203D6 可以代换 LD7575，两者的区别是，启动电阻的不同，203D6 的 8 脚启动电阻是 54K (两个 273 贴片串联) LD7575 的 8 脚启动电阻是 20K (两个 103 串联)，两 IC 别外的区别是 1 脚所接的对地电阻，LD7575 1 脚对地电阻是 100K，203D6 1 脚对地电阻是 3K 到 24K (具体多大不确定有的图子上是 3K 有的图子上是 24K)，资料出来了，

那么就可以用 203D6 代用 LD7576，所改的元件就是，拆掉原 LD7576 的 1 脚接地电容，用一个 10K (此电阻取自 8 脚两个串接的 103，还赚一个 0806 的 103 这个玩意不好找功率蛮大的) 电阻接上，8 脚 20K (两 103 串接) 启动电阻拆掉，用一个 54K 电阻接上! 外围元件全部断开测一遍，确定没事后，上 IC，(203D6 是 8 只脚都有引线，7 脚没用上没有关系!! 而 LD7576 跟 LD7575 一样，8 脚只有 7 只脚有引线)

电源芯片 LD7576 和 LD7575 的代换维修。

一台联想液晶，电源芯片采用 LD7576ACR，7 脚芯片。

故障：不加电。电源管击穿，电源保险完好。

维修分析：

1、电源保险完好，说明没有过流产生。应为过压或过激励导致电源管击穿。

2、LD7576ACR 手上没有，上网找了也没有同型号的。只有 LD7576PS。而我手上有 LD7575PS。

查两者的 DATASHEET，

LD7576: Green-Mode PWM Controller with High-Voltage Start-Up Circuit and Adjustable OLP Delay Time ;

LD7575: Green-Mode PWM Controller with High-Voltage Start-Up Circuit.

区别:

7576 的 1 脚是 CT, 同时还是 OLP 即过载保护检测端。

7575 的 1 脚 RT, 没有 OLP 即过载保护检测功能。

再看实际电路:

大家看到没: 原板上设计了 RT / CT 的位置。说明两者是可以在这个板上应用的。如果用 LD7575, 就使用 R921, 空 C927; 如果用 LD7576, 就空 R921, 使用 C927。

通过原理分析与电路板实际, 可以确定电源芯片 LD7576 和 LD7575 是可以代换的, 不过需要改电路。

维修: 查 LD7575 典型电路的元件:

确认 RT 电阻参数为: 100K Ω , 0805, 1%。

将电容取下, 换上 LD7575PS 和 RT 电阻。完成图如下:

加电测试, 电路板工作, 电压正常。上机测试, 正常。维修结束。

当然, 我们也可以用 LD7576 来代换 LD7575 (这种情况少。因为 7575 好找), 只需把电阻取下, 换上电容。查 LD7576 典型电路元件:

确认电容参数为: 0.047 μ F, 10V, 0805。